



Instructions d'installation de l'extenseur de télémétrie 2.0

Concerne les pièces #6550X, 6553X

Note : Des supports d'extenseur sont disponibles pour la plupart des véhicules, afin de rendre l'installation de l'extenseur de télémétrie 2.0 plus facile et sécuritaire. Visitez Traxxas.com ou consultez votre marchand d'agrément pour obtenir le support d'extenseur correspondant à votre modèle.

Le kit contient :

- Extenseur de télémétrie (1)
- Câble de communication (425 mm) (1)
- Vis à tête de 3 x 10 mm (2)
- Graisse de silicone (pièce #1647 de Traxxas)
- Attache en Z (1)

Installation :

Note : Débranchez la batterie du contrôleur de vitesse électronique (ESC) avant de commencer l'installation. Retirez le serre-fil et le couvercle du récepteur du modèle pour accéder au récepteur.

- Installez l'extenseur sur un support d'extenseur installé antérieurement (non fourni) avec les vis à tête de 3x10 mm fournies (2).
- Retirez le couvercle avant de l'extenseur.
- Branchez le câble de communication et les capteurs souhaités dans l'extenseur.

Note : Avant de fermer les couvercles sur l'extenseur et le récepteur et vérifiez que tous les capteurs intelligents pour l'extension de la télémétrie ont été installés et fonctionnent correctement. Vérifiez que le joint torique est bien en place dans la cannelle entourant la base du couvercle du boîtier récepteur. Consultez les instructions détaillées dans le manuel d'utilisateur concernant l'entretien d'un joint étanche.

- Appliquez une petite goutte de graisse de silicone sur la mousse de l'extenseur et le haut du morceau de mousse.
- Acheminez le câble de communication et le(s) câble(s) de capteur intelligent par dessus et/ou entre les morceaux de mousse de l'extenseur.
- Remplacez le couvercle de l'extenseur et réinstallez les vis à tête de 3x10 mm (2).
- Connectez le câble de communication au port d'extension sur le récepteur* (se référer au diagramme de câblage).

H. Mettez le système sous tension et vérifiez que tous les capteurs sont reliés, ainsi que l'indiquera un témoin DEL allumé vert constant ou clignotant sur l'extenseur. **Si le témoin DEL clignote en rouge, il y a une erreur dans le système.**

- **Témoin DEL allumé vert constant** = la localisation GPS est configurée (ou le module GPS 2.0 n'est pas installé) et l'extenseur est prêt
- **Témoin DEL allumé vert clignotant** = le module GPS 2.0 est installé et l'extenseur cherche un signal GPS

*La mise à jour du micrologiciel via Traxxas Link™ est requise pour utiliser de l'extenseur de télémétrie 2.0 avec le récepteur. Visitez Traxxas.com/telemetry pour obtenir tous les renseignements et toutes les consignes sur les dispositifs compatibles et l'utilisation de l'application Traxxas Link™ et de l'extenseur de télémétrie pour capter et afficher des éléments de télémétrie en temps réel, telles la vitesse, la tension et la température.

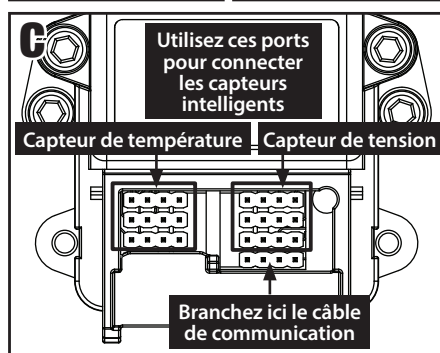
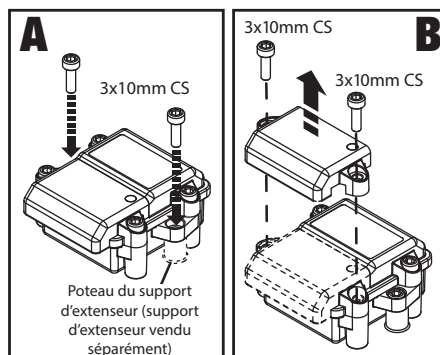
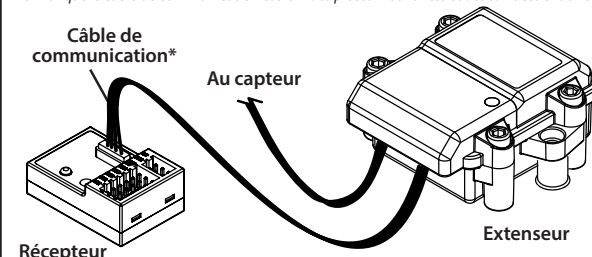


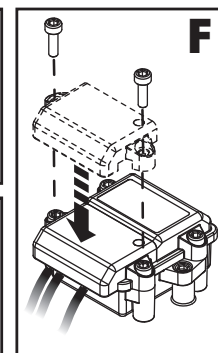
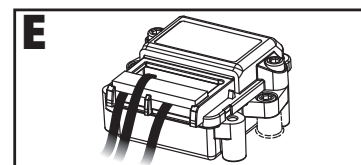
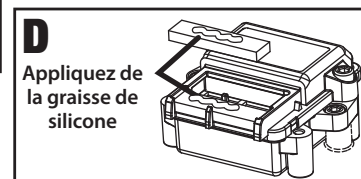
Diagramme de câblage

*A l'aide de l'attache en Z, embobinez et fixez tout excédent du câble de communication. Vérifiez que le câble de communication est loin des pièces mouvantes et des surfaces chauffées.



Pour faciliter l'installation, il est également possible de connecter l'extenseur de télémétrie 2.0 à l'une de ces deux sources d'alimentation supplémentaires :

- Si votre véhicule est déjà équipé de l'amplificateur de puissance haute tension (pièce #6590), connectez l'extenseur directement au port de l'accessoire sur l'amplificateur à l'aide du câble de liaison de données (pièce #6565, vendue séparément).
- Si votre véhicule est déjà équipé du contrôleur de vitesse électronique Velineon VXL-6s (pièce #3485) ou du contrôleur de vitesse électronique VXL-8s (pièce #3496), connectez l'extenseur directement au port de l'accessoire sur le contrôleur de vitesse à l'aide du câble de liaison de données (pièce #6566, vendue séparément).



Note : Les modèles de Traxxas peuvent contenir des pièces de télémétrie préinstallées en usine. Veuillez examiner le modèle avant toute installation.

Nécessaire pour le fonctionnement de la télémétrie GPS :

- Système radio TQi avec module sans fil Traxxas Link™ (pièce #6511)
- Récepteur Traxxas Link (pièce #6533)
- Module de télémétrie GPS 2.0 (pièce #6551X)
- Appareil compatible à Apple® iOS ou Android™ (visitez Traxxas.com pour obtenir une liste des appareils compatibles actuelles)
- Application Traxxas Link (dernière version disponible gratuitement depuis l'Apple® App Store™ ou Google Play™).

FC CE Ce dispositif est conforme aux règles de FCC Part-15 et IC RSS-210 dans les conditions suivantes : (1) Ce dispositif ne doit pas causer d'interférences nuisibles et (2) ce dispositif doit accepter toute interférence reçue, y compris les interférences qui peuvent mener à un fonctionnement non souhaité.